

# STALEX

Инструкция по эксплуатации



**Токарный станок STALEX SBD-8A**  
для индивидуального применения

## Уважаемый покупатель

Большое спасибо за доверие, которое Вы оказали нам, купив наш станок. Эта инструкция разработана для владельцев токарного станка по металлу модели SBD-8A с целью обеспечения надежного пуска в работу и эксплуатации станка, а также его технического обслуживания. Обратите, пожалуйста, внимание на информацию этой инструкции по эксплуатации и прилагаемых документов. Полностью прочи-

тайте эту инструкцию, особенно указания по технике безопасности, прежде чем Вы смонтируете станок, запустите его в эксплуатацию или будете проводить работы по техническому обслуживанию. Для достижения максимального срока службы и производительности Вашего станка тщательно следуйте, пожалуйста, нашим указаниям.

### Примечание

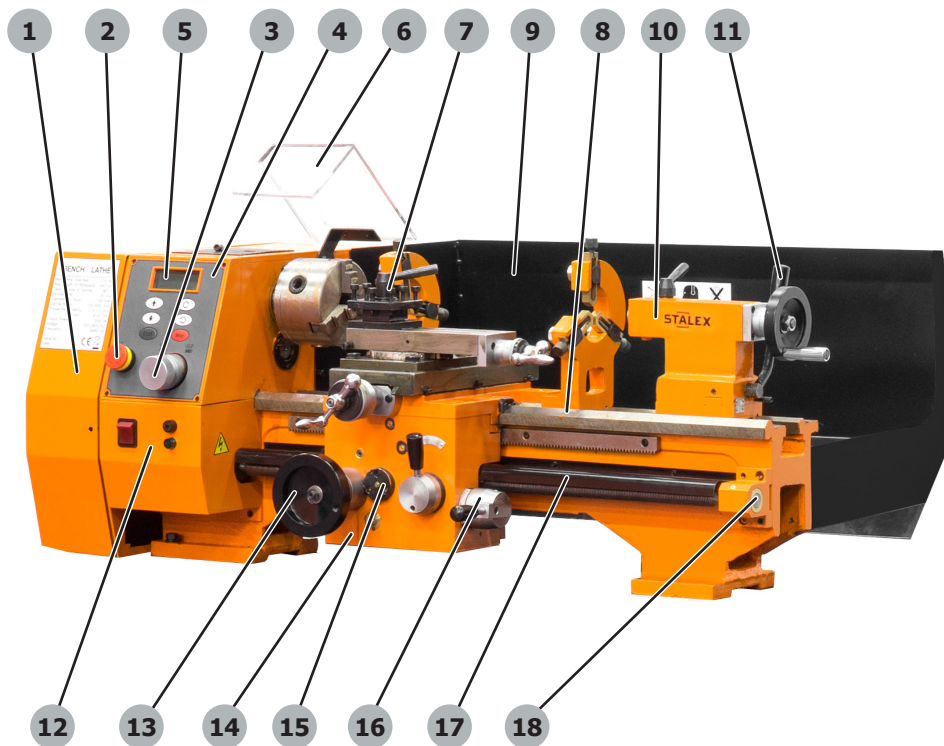
Спецификация данной инструкции является общей информацией. Производитель оставляет за собой право на изменение конструкции и комплектации оборудования без уведомления потребителя.

Настройка, регулировка, наладка и техническое обслуживание оборудования осуществляются покупателем.

## Технические характеристики

Модель	STALEX SBD-8A
Диаметр обточки над станиной, мм	210
Диаметр обточки над суппортом, мм	135
Расстояние между центрами, мм	450
Конус шпинделя	МК- 3
Диаметр отверстия шпинделя, мм	20
Размер хвостовика инструмента, мм	10 × 10
Частота вращения шпинделя, об/мин	100-2000
Ход поперечного суппорта, мм	100
Ход верхнего суппорта, мм	70
Конус задней бабки	МК- 2
Ход пиноли задней бабки, мм	40
Поперечная подача, мм/об	0,045
Продольная подача, мм/об	0,125
Резьба дюймовая, 10	8 - 24 TPI
Резьба метрическая, 17	0,25 - 3,0 мм
Выходная мощность, кВт	0,5/S1 100%
Потребляемая мощность, кВт	0,75/S6 40%
Габаритные размеры, мм	1000 × 550 × 400
Вес, кг	94

## Описание



- |  |                                      |
|--|--------------------------------------|
| 1. Защитный кожух;                       | 10. Задняя бабка;                    |
| 2. Выключатель экстренной остановки;     | 11. Рукоятка быстрой фиксации бабки; |
| 3. Переключатель подачи;                 | 12. Кожух корпуса шпинделя;          |
| 4. Сенсорная панель;                     | 13. Маховик продольного перемещения; |
| 5. Дисплей частоты вращения шпинделя;    | 14. Фартовый суппорта;               |
| 6. Защита патрона с отключением питания; | 15. Рукоятка резьбонарезания;        |
| 7. Резцедержатель;                       | 16. Рукоятка выбора автоподачи;      |
| 8. Направляющие станины;                 | 17. Кожух для винта подачи;          |
| 9. Задняя стенка;                        | 18. Винт подачи.                     |

# 1 ГАРАНТИЙНЫЕ ОБЯЗАТЕЛЬСТВА



Компания STALEX стремится к тому, чтобы ее продукты отвечали высоким требованиям клиентов по качеству и стойкости.

STALEX гарантирует владельцу, что каждый продукт не имеет дефектов материалов и дефектов обработки, а именно:

## Гарантия STALEX в соответствии с нижеперечисленными гарантийными обязательствами.

1. Гарантийный срок 1 (один) год со дня продажи. Днем продажи является дата оформления товарно-транспортных документов и/или дата заполнения Гарантийного талона.
  2. Гарантийный, а также негарантийный и послегарантийный ремонт производится только в сервисных центрах, указанных в гарантийном талоне, или авторизованных сервисных центрах.
  3. После полной выработки ресурса оборудования рекомендуется сдать его в сервис-центр для последующей утилизации.
  4. Гарантия распространяется только на производственные дефекты, выявленные в процессе эксплуатации оборудования в период гарантийного срока.
  5. В гарантийный ремонт принимается оборудование при обязательном наличии правильно оформленных документов: гарантийного талона, согласованного с сервис-центром образца с указанием заводского номера, даты продажи, штампом торговой организации и подписью покупателя, а также при наличии кассового чека, свидетельствующего о покупке.
  6. Гарантия не распространяется на:
    - сменные принадлежности (аксессуары), например: сверла, буры; сверлильные и токарные патроны всех типов и кулачки и цанги к ним; подошвы шлифовальных машин и т.п.
    - быстроизнашиваемые детали, например: угольные щетки, приводные ремни, защитные кожухи, направляющие и подающие резиновые ролики, подшипники, зубчатые ремни и колеса и прочее. Их замена является платной услугой;
  7. Гарантийный ремонт не осуществляется в следующих случаях:
    - оборудование STALEX со стертым полностью или частично заводским номером;
    - шнуры питания, в случае поврежденной изоляции замена шнура питания обязательна.
7. Гарантийный ремонт не осуществляется в следующих случаях:
    - при использовании оборудования не по назначению, указанному в инструкции по эксплуатации;
    - при механических повреждениях оборудования;
    - при возникновении недостатков из-за действий третьих лиц, обстоятельств непреодолимой силы, а также неблагоприятных атмосферных или иных внешних воздействий на оборудование, таких как дождь, снег повышенной влажность, нагрев, агрессивные среды и др.;
    - при естественном износе оборудования (полная выработка ресурса, сильное внутреннее или внешнее загрязнение, ржавчина);
    - при возникновении повреждений из-за несоблюдения предусмотренных инструкцией условий эксплуатации (см. главу «Техника безопасности»);
    - при порче оборудования из-за скачков напряжения в электросети;
    - при попадании в оборудование посторонних предметов, например: песка, камней, насекомых, материалов или веществ, не являющихся отходами, сопровождающими применение по назначению;
    - при повреждении оборудования вследствие несоблюдения правил хранения, указанных в инструкции;
    - после попыток самостоятельного вскрытия, ремонта, внесения конструктивных изменений, несоблюдения правил смазки оборудования;

- при повреждении оборудования из-за небрежной транспортировки. Оборудование должно перевозиться в собранном виде в упаковке, предотвращающей механические или иные повреждения и защищающей от неблагоприятного воздействия окружающей среды.
8. Гарантийный ремонт частично или полностью разобранного оборудования исключен.
  9. Профилактическое обслуживание оборудования, например: чистка, промывка, смазка, в период гарантийного срока является платной услугой.
  10. Настройка, регулировка, наладка и техническое обслуживание оборудования осуществляются покупателем.
  11. По окончании срока службы рекомендуется обратиться в сервисный центр для профилактического осмотра оборудования.

Эта гарантия не распространяется на те дефекты, которые вызваны прямыми или косвенными нарушениями, невнимательностью, случайными повреждениями, неквалифицированным ремонтом, недостаточным техническим обслуживанием, а также естественным износом.

Гарантия начинается с даты продажи первому покупателю.

Если будет установлено, что дефект отсутствует или его причины не входят в объем гарантии, то клиент сам несет расходы за хранение и обратную пересылку продукта.

STALEX оставляет за собой право на изменение деталей и принадлежностей, если это будет признано целесообразным.

## 2 ИНСТРУКЦИИ ПО БЕЗОПАСНОСТИ

**ПРОЧИТАЙТЕ ВСЕ ИНСТРУКЦИИ И ПРЕДУПРЕЖДЕНИЯ, ПРЕЖДЕ ЧЕМ ПОЛЬЗОВАТЬСЯ ДАННЫМ СТАНКОМ.**

**ЗДРАВЫЙ СМЫСЛ И ОСТОРОЖНОСТЬ - ЭТО ТЕ СОСТАВЛЯЮЩИЕ, КОТОРЫЕ НЕВОЗМОЖНО ВСТРОИТЬ В ПРОДУКТ. ЭТИМИ СОСТАВЛЯЮЩИМИ ДОЛЖЕН ОБЛАДАТЬ ОПЕРАТОР. ПОЖАЛУЙСТА, ПОМНИТЕ:**

1. При использовании электрических инструментов, машин или оборудования всегда необходимо следовать базовым требованиям безопасности, чтобы снизить риск возгорания, поражения электротоком и увечья.
2. Поддерживайте зону работы в чистоте. Захламленные места провоцируют несчастные случаи.
3. Учитывайте условия рабочей зоны. Не используйте машины или силовые инструменты в сыром, влажном или плохо освещенном месте. Не подвергайте оборудование воздействию дождя. Поддерживайте хорошее освещение рабочего

места. Не используйте инструменты в присутствии легко воспламеняемых газов или жидкостей.

4. Держите детей подальше. Все дети должны находиться на расстоянии от рабочей зоны.
5. Остерегайтесь поражения электротоком. Избегайте телесного контакта с заземленными поверхностями, такими как трубы, радиаторы, установки и холодильные шкафы.
6. Оставайтесь бдительны. Никогда не работайте с оборудованием, когда устали.
7. Не работайте с продукцией под воздействием алкоголя или наркотиков. Читайте предупредительные надписи в инструкциях, чтобы определить, могут ли снизиться ваша реакция или рефлексии.
8. Не надевайте свободную одежду или украшения, т.к. они могут попасть в движущиеся детали.
9. Надевайте повязку, чтобы спрятать длинные волосы.

10. Используйте защиту для глаз и ушей. Всегда одевайте:
  - одобренные ANSI защитные очки, защищающие от химических жидкостей, когда работаете с химикатами;
  - одобренные ANSI противоударные защитные очки в любых других ситуациях;
  - одобренные ANSI противопылевую маску или респиратор, когда работаете в месте, где присутствует металлическая, деревянная или химическая пыль, или туман.
  - маску-щиток, если при работе у вас образуются металлические или деревянные опилки и/или стружка.
11. Всегда сохраняйте равновесие и стойте ровно.
12. Не наклоняйтесь над или через работающее оборудование.
13. Всегда проверяйте, чтобы регулировочные ключи или разводные ключи были убраны с инструмента или машины, прежде чем запустить ее.
14. Никогда не переносите никакой инструмент, нажимая пальцем на кнопку или рукоятку запуска.
15. При обслуживании. Всегда используйте идентичные запасные части.

## 3 ПОДГОТОВКА К ЭКСПЛУАТАЦИИ

### Перед началом работы

Убедитесь, что выключатель находится в положении ВЫКЛ, когда прибор не используется, и прежде чем включить его в розетку.

Не используйте неподходящие приспособления, пытаясь увеличить производительность инструмента. У дилера или производителя оборудования имеются одобренные аксессуары.

Проверьте на наличие поврежденных деталей. Прежде чем использовать любой инструмент, любая деталь, которая кажется поврежденной, должна быть тщательно проверена, чтобы определить, будет ли она правильно работать и выполнять предназначенные ей функции.

Проверьте выравнивание и крепление всех подвижных деталей. Сломанные детали или крепежные приспособления, а также все прочие условия, которые могут отразиться на правильной работе. Любая деталь, которая повреждена, должна быть правильно отремонтирована или заменена квалифицированным техником.

Не используйте станок, если любой выключатель не выключает и не включает.

### Условия эксплуатации

Настройка, регулировка, наладка и техническое обслуживание оборудования осуществляется покупателем.

В технических характеристиках станков указаны предельные значения зон обработки, для оптимального подбора оборудования и увеличения сроков эксплуатации выбирайте станки с запасом.

1. Никогда не давайте инструменту или приспособлению работу более крупного промышленного инструмента. Он предназначен для лучшего и более безопасного выполнения работы на том уровне, для которого он предназначен.
2. Не переносите инструмент за силовой шнур.
3. Всегда отключайте шнур из розетки. Никогда не выдергивайте шнур из розетки.
4. Всегда отключайте станок, прежде чем отключать ее из розетки.

**ЕСЛИ БЕЗОПАСНОСТЬ ПРИ РАБОТЕ МАШИНЫ ПОД ВОПРОСОМ, НЕ РАБОТАЙТЕ НА НЕЙ!**

### Инструкции по заземлению

Данный станок имеет вилку с тремя контактами (возможен выбор), третий (круглый) контакт является заземлением. Подключайте этот шнур только в розетку с заземлением. Если вы не будете использовать заземление, это приведет к появлению опасности при работе и аннулирует гарантию.

**НЕЛЬЗЯ МЕНЯТЬ КОНСТРУКЦИЮ ВИЛКИ.**

## ЕСЛИ ВЫ НЕУВЕРЕННЫ ОТНОСИТЕЛЬНО СОЕДИНЕНИЙ, ОБРАТИТЕСЬ К КВАЛИФИЦИРОВАННОМУ ЭЛЕКТРИКУ.

### Конструктивные особенности

#### Передняя бабка

Бесщёточный мотор обеспечивает прямой привод шпинделя через внутренний зубчатый ремень. Скорость шпинделя является переменной и регулируется через сенсорный дисплей, расположенный на главной контрольной панели.

Шпиндель имеет конус Морзе № 3.



Рис. 1

Самоцентрирующий патрон с тремя кулачками установлен на фланце шпинделя (Рис.1). Чтобы снять патрон, просто снимите три зажимные гайки сзади фланца, чтобы он мог быть свободно снят вместе с тремя установочными штифтами.

В комплекте имеется три запасных кулачка, что увеличивает производительность патрона. Их использование и методы сборки описаны в «Аксессуарах».

#### Коробка подач

Передаточные механизм защищен кожухом, который снимается путем откручивания крепежных шестигранных винтов в передней части кожуха передаточного механизма.

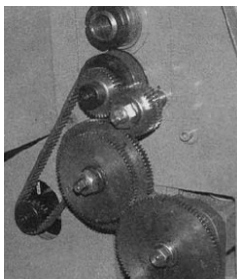


Рис. 2

Зубчатый механизм, показанный на Рис. 2, передает усилие на винт подачи. Винт действует, как червяк, и при помощи рычага управления автоматической подачей, который связывает гайку с винтом, усилие передается на каретку/суппорт и соответственно на резец. Таким образом, обеспечивается принудительная подача для нарезки резьбы и общих токарных работ. Скорость вращения винта и, таким образом, уровень подачи резца определяется конфигурацией шестерней. Более подробно это объясняется в специализированной литературе.

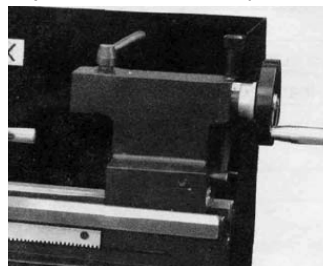
mm	λ/λ	0.25	0.3	0.35	0.4	0.45	0.5
A	C	30	60	30	60	40	80
B	D	120	120	100	120	100	120
mm	λ/λ	0.6	0.7	0.75	0.8	1	1.25
A	C	30	50	70	45	50	80
B	D	100	100	100	80	120	100
mm	λ/λ	1.5	1.75	2	2.5	3	
A	C	45	45	50	50	45	
B	D	100	60	120	56	120	50
mm	λ/λ	8	9	10	11	12	14
A	C	50	127	50	127	50	127
B	D	100	40	100	45	100	55
mm	λ/λ	16	18	20	24	36	44
A	C	30	127	30	127	30	127
B	D	120	40	120	45	120	50
mm	λ/λ	56					
A	C	30	85				
B	D	120	94				

mm	λ/λ	0.045	0.126
A	C	30	60
B	D	120	120

#### Задняя бабка

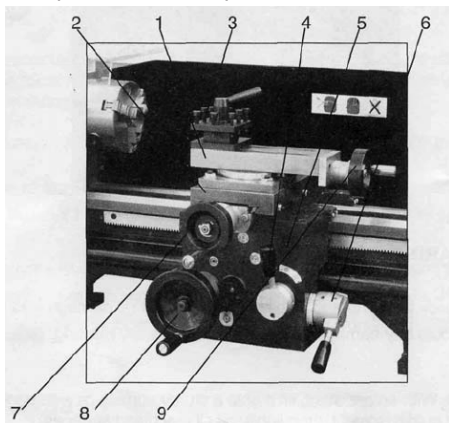
Задняя бабка может двигаться вдоль станины в любое нужное положение и фиксируется в нужном месте при помощи быстрой фиксирующей рукоятки (за задней бабкой и с правой стороны).



Шпиндель задней бабки имеет конус Морзе № 2 для крепления центра или сверлильного патрона. Вращающийся центр и сверлильный патрон также можно купить у вашего дилера. (Смотрите аксессуары).

## Каретка/суппорт

Верхний дополнительный суппорт (1) с четырехпозиционным резцедержателем (3), установлен на поперечных направляющих (2), что позволяет проводить сложные и delicate операции. Продольный и поперечный суппорты могут приводиться в действие при помощи винта, через приводную гайку, чтобы обеспечить автоматическую подачу, когда задействован рычаг автоматической подачи (4), установленный на фартуке (5). С правой стороны фартука рукоятка выбора (6) меняет поперечную автоматическую подачу на продольную автоматическую.



Положение резца достигается за счет поворота рукоятки подачи поперечных салазок (7), которые двигаются по токарному станку, и каретки/суппорта или рукоятки ручной подачи (8), которая двигается продольно. Кроме того, рукоятка подачи резцовых салазок (9) может использоваться для перемещения инструмента небольшими порциями под нужным углом к поперечным салазкам. Салазки могут устанавливаться под углом к поперечным салазкам, чтобы можно было нарезать короткие конусы или фаски. Более подробно это описывается в «Резке под углом».

Поперечные салазки и резцовые салазки поставляются со шкалой. Она используется для точного перемещения инструмента, одно деление равно 0,025 мм. Когда рукоятка подачи поворачивается, то же происходит и со шкалой. Шкала на поперечных салазках может также оставаться стационарной при повороте ручки, что позволяет «обнулить» шкалу. Этот способ использования более подробно обсуждается в «Эксплуатации».

Резцедержатель имеет 8 винтов с квадратным подголовком, которые используются для фиксации резца в любом нужном положении. Возможна установка четырех вставных резцов для быстрой и простой смены.

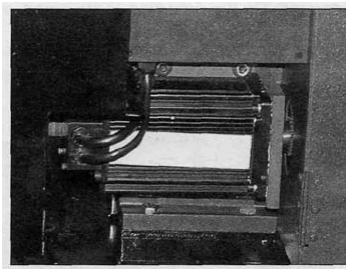
Резцедержатель поворачивается путем ослабления рычага сверху, так что он может быть немного приподнят и затем установлен в нужное положение.

ВСЕГДА проверяйте резцедержатель, и соответственно резец на предмет фиксации, крепко затягивая рычаг, прежде чем начинать работу.

## Мотор

Станок предназначен для эксплуатации в закрытых помещениях с температурой от 10 до 35 °C и относительной влажностью не более 80%.

Во избежание преждевременного выхода электродвигателя станка из строя и увеличения ресурса его работы необходимо: регулярно очищать электродвигатель от стружки и пыли; контролировать надежность контактов присоединенных силовых кабелей; контролировать соответствие сечения силового или удлинительного кабеля.



Разборка мотора не рекомендуется. Мы используем новый тип бесщёточного мотора, мотор имеет большую мощность и фиксируется за направляющими станины. Что касается обслуживания и ремонта, пожалуйста, свяжитесь с вашим дилером.

## Распаковка и подготовка к эксплуатации

При получении, аккуратно распакуйте токарный станок и проверьте его, чтобы убедиться в том, что он не был поврежден во время перевозки, и пересчитайте все детали. Если визуально обнаруживаются повреждения, либо отсутствуют детали, пожалуйста, немедленно свяжитесь со своим дилером.



Станок очень тяжелый. При помощи помощника поднимите его на прочную поверхность или верстак. Удалите все следы консерванта при помощи качественного растворителя, затем легко смажьте все отшлифованные поверхности.

Вы заметите, что для целей транспортировки рукоятка поперечного суппорта была установлена наоборот. Снимите ее, открутив винт с шестигранной головкой под ключ, который держит ее, и, перевернув, установите ее правильно. Затем поверните все рукоятки подачи, чтобы убедиться, что они двигаются свободно, ровно и гладко.

Прикрепите пластиковые рукоятки к оправам ручных маховиков ручной подачи и задней бабки соответственно, убедившись, что гайки плотно затянуты, а рукоятки свободно вращаются на болтах, без чрезмерно торцевого зазора.

Регулировка каретки/суппорта, поперечных и резцовых направляющих выполнена на заводе, чтобы обеспечить гладкое движение в обоих направлениях. Однако, если регулировки были нарушены во время транспортировки (по причине грубых и неравномерных движений), обратитесь к «Настройкам и регулировкам» относительно методов настройки.

Все шестигранные и гаечные ключи, необходимые для проведения различных настроек, поставляются вместе с патронным ключом для патрона с тремя губками и запасным предохранителем. Патрон предохранителя расположен на главной панели управления.

Три обратных кулачка для самоцентрирующегося патрона увеличивают производительность патрона, они более подробно обсуждаются в «Аксессуарах». Ъ

Учитывайте, что приводные ремни (плоские, клиновые, поликлиновые), используемые

в конструкции станка, относятся к деталям быстроизнашивающимся, требуют контроля износа и натяжения и периодической замены. Гарантия на такие детали не распространяется. Защитные кожуха, отдельные детали из пластика и алюминия, используемые в конструкции станка, выполняют предохранительные функции. Замена по гарантии такие детали не подлежат.

## **Установка станка**

### **ОСТОРОЖНО!**

### **НЕ ИСПОЛЬЗУЙТЕ СТАНОК ДО ЗАВЕРШЕНИЯ УСТАНОВКИ И ВСЕХ ПРЕДВАРИТЕЛЬНЫХ ПРОВЕРОК, ПРОВЕДЕННЫХ В СООТВЕТСТВИИ С НАСТОЯЩИМ РУКОВОДСТВОМ**

Токарный станок должен устанавливаться на устойчивом верстаке достаточной высоты, чтобы вам не нужно было сгибаться для выполнения обычных операций. Станок очень тяжелый, поэтому воспользуйтесь помощью второго лица для его установки.

Обеспечьте достаточное верхнее освещение, чтобы не работать в собственной тени.

Мы настоятельно рекомендуем, чтобы станок был прочно прикручен к устойчивому верстаку с использованием просверленных дыр, чтобы зафиксировать стойки и токарный станок. Это добавит стабильность и соответственно безопасность.

Либо, если вы не хотите делать перманентную установку, вы можете зафиксировать токарный станок к куску фанеры 30 мм толщиной с минимально рекомендуемым размером, установочные отверстия должны быть выровнены по доске. При использовании токарного станка доска должна быть зафиксирована на верстаке при помощи струбцин.

## Процедура запуска

### Во время установки - первого запуска

Убедитесь, что суппорт находится далеко от патрона. А рычаг автоматической подачи находится в нейтральном положении (т.е. рычаг поднят). Вставьте электрическую вилку в настенную розетку.

Переведите выключатель в положение «I», тогда питание включено, и загорится зеленая лампочка. После этого отпустите выключатель Экстренной остановки. Верхний дисплей покажет «0000» (здесь показывается количество оборотов шпинделя в минуту). Сначала нажмите на кнопку «старт» и нажмите на кнопку «Вверх», чтобы увеличить скорость вращения шпинделя, если вы нажмете на кнопку «Вниз», то снизите скорость шпинделя.

Если необходимо изменить направление вращения шпинделя, то вы можете выбрать его, нажав на кнопку «вперед» или «назад».

Если необходимо остановить станок, то нажмите кнопку «стоп» или выключатель экстренной остановки.



**Примечание:** на главной панели вы найдете рукоятку, эта рукоятка используется для освобождения вращения шпинделя, иногда, когда мы используем функции токарной обработки или фрезерования, нам необходимо остановить скорость вращения шпинделя. Для этого нужно повернуть рукоятку в правое положение, когда нужно вернуться к вращению шпинделя, поверните рукоятку в левое положение.

## Дополнительные принадлежности

Артикул	Описание
	SBD-8A, набор из 7-ми резцов сечением 10x10 мм с мех.креплением твердосплавных пластин
	SBD-8A, неподвижный люнет
	SBD-8A, подвижный люнет
	SBD-8A, поддон для сбора стружки
	SBD-8A, подставка
	SBD-8A, цанговый патрон с цангами 4, 6, 8, 10, 12, 14, 16 мм
	SBD-8A, вращающийся упорный центр Mk-2
	SBD-8A, 13 мм сверлильный патрон Mk-2
	SBD-8A, набор из 7-ми твердосплавных пластин, для резцов 10x10 мм



Импортер:  
ООО «Вед Трейд»  
Юр. адрес: 107023, г. Москва, Медовый пер., д. 5, стр. 5

Дилер:  
ООО «Компания «РуСтан»  
Юр. адрес: г. Москва, ул. Проезд Серебрякова, д. 6

**EAC** **CE** Горячая линия:  
**+7 (495) 150 05 90**